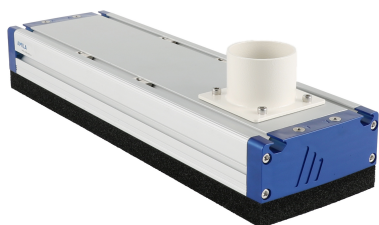


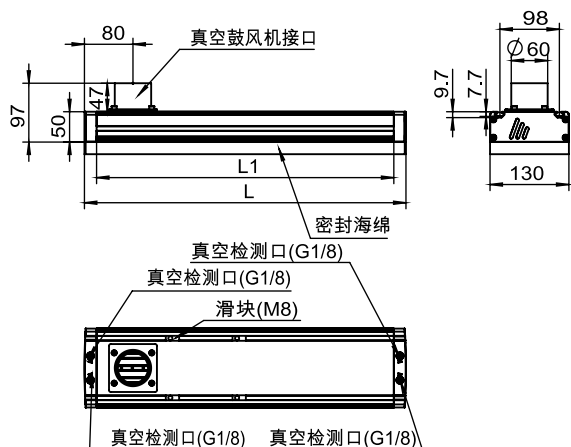
型号：ATT-2R35/3R18/5R18



## 真空夹具使用说明书

### 1.设计参数及功能说明

ATT...2R18/3R18/5R18



### 1.设计参数及功能说明

型号	尺寸[mm]	
	L	L1
ATT-SVK(SW)280 2R35/3R18/5R18	280	240
ATT-SVK(SW)300 2R35/3R18/5R18	300	260
ATT-SVK(SW)316 2R35/3R18/5R18	316	276
ATT-SVK(SW)442 2R35/3R18/5R18	442	402
ATT-SVK(SW)530 2R35/3R18/5R18	530	490
ATT-SVK(SW)640 2R35/3R18/5R18	640	600
ATT-SVK(SW)838 2R35/3R18/5R18	838	798
ATT-SVK(SW)1000 2R35/3R18/5R18	1000	960
ATT-SVK(SW)1234 2R35/3R18/5R18	1234	1194
ATT-SVK(SW)1432 2R35/3R18/5R18	1432	1392

### 2.工作原理

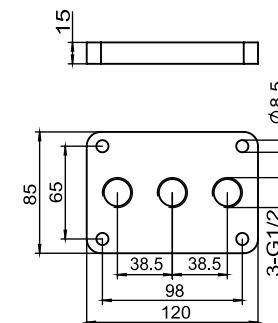
- 1.真空鼓风机接口:接入鼓风机
- 2.真空检测口:检测真空度

真空鼓风机接口接通真空源真空,吸附面吸附产品;真空鼓风机接口断开真空源真空,吸附面无真空,释放产品。

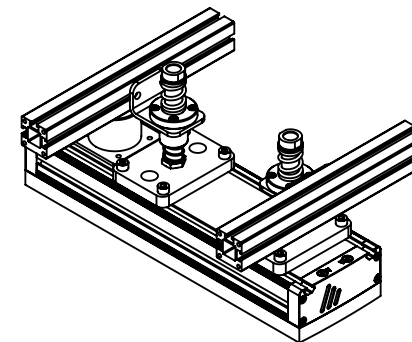
**※如果超过最高使用压力,产品可能会损坏。**

### 3.配件安装件设计参数及示意图

FLAN-PL 120×85×15-C 安装板



安装示意图

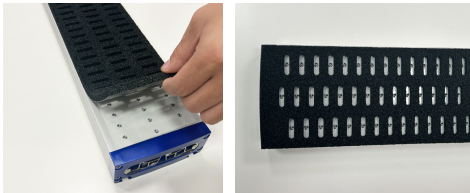


## 4. 保养说明和使用注意事项

### 1. 腔体的清理



### 2. 更换海绵的注意事项



※海绵孔位与型材上孔位对应

### 3. 真空吸具使用注意事项



※禁止隔空切断真空，会使海绵拉坏

※必须真空度为0时，才可移动产品；  
否则会使海绵拉坏

### 海绵吸盘的保养视频



真空吸具的保养